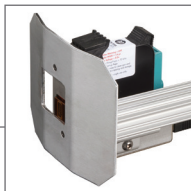


## SENCILLA Y FIABLE ■ ■ ■

Impresión rápida y sencilla en paquetes primarios y secundarios

### OPCIONES FLEXIBLES DE CABEZAL DE IMPRESIÓN

Imprima códigos de 12,7 mm a 50,8 mm de alto



### IMPRESIÓN DE ALTA VELOCIDAD

de códigos de barras serializados para promociones y trazabilidad de productos

### FÁCIL USO

Pantalla táctil de 177,8 mm con interfaz intuitiva WYSIWYG para una fácil configuración

### BAJO MANTENIMIENTO

Cartuchos de acoplamiento para una impresión fiable sin complicaciones



## FUNCIONES DE ESCANEADO ■ ■ ■

Códigos de alta resolución impresos a altas velocidades

### ALTA CALIDAD

Texto, logotipos y gráficos de alta densidad



### 100 % LEGIBLE

Códigos de barras 1D y 2D a altos índices de producción

### CONTROL PRECISO DE LA IMPRESIÓN

ppp variable de 1 a 600 puntos por pulgada para una impresión de código de barras optimizada

## FLEXIBLE E INDUSTRIAL ■ ■ ■

Adecuada para entornos polvorientos, húmedos y corrosivos

### CONFIGURACIÓN RÁPIDA

Diseño portátil para cambios de línea eficiente

### FUNCIONAMIENTO SEGURO

Tres niveles de seguridad ajustable mediante menú

### MAXIMICE EL TIEMPO PRODUCTIVO

Reduzca el coste total de propiedad con el módulo de distribución de tinta de 680 ml o 1.360 ml – solo tintas acuosas



### REDUZCA EL CONSUMO DE TINTA

Con la características del modo borrador y la densidad de impresión variable

GESTIONE LOS CÓDIGOS DE FORMA CENTRALIZADA  
Cree imágenes e impresoras con el software opcional CoLOS®



## VELOCIDAD DE LÍNEA/RESOLUCIÓN

- ▶ Máxima velocidad de línea 201 m/min (660 pie/min)
- ▶ Máxima resolución de 600 x 600 ppp

## CARACTERÍSTICAS DE IMPRESIÓN

- ▶ Texto estático, inserciones de usuario, fecha/hora, códigos de turnos, contadores, mapas de bits, mapas de bits condicionales y datos variables
- ▶ Fuentes True Type Windows
- ▶ Códigos de barras 1D: Codabar, Code 128, Code 39, Code 93, EAN8, EAN13, EAN128, Interleaved 2 of 5, Pharmacode, Plessey, UPC-A, UPC-E
- ▶ Códigos de barras 2D: Aztec, Data Matrix, Maxi Code, Micro QR Code, PDF417, QR Code, QR Code 2005  
Códigos adicionales disponibles bajo pedido

## CONFIGURACIONES DE CABEZALES DE IMPRESIÓN Y MONTAJE

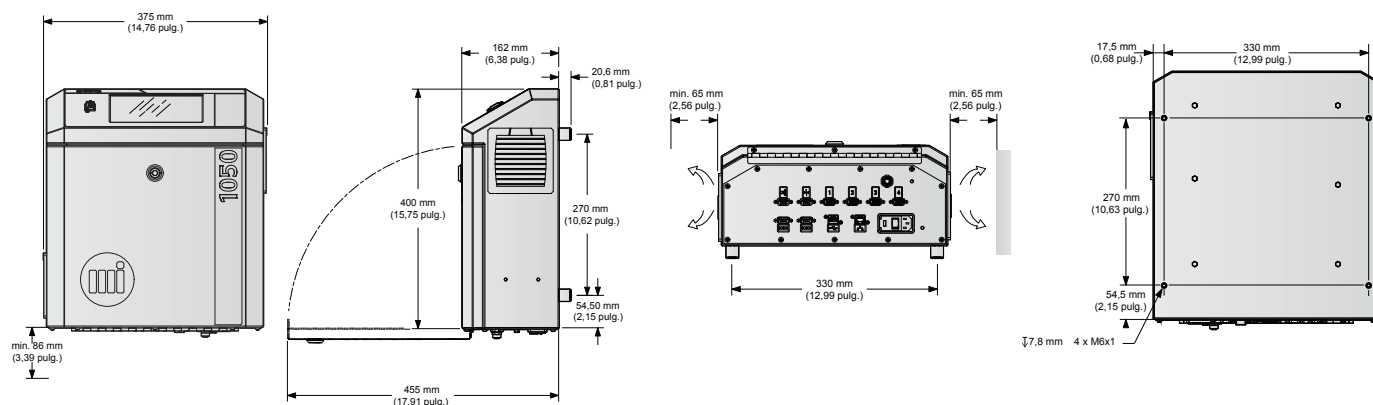
- ▶ Hay varios cabezales de impresión y opciones de montaje disponibles. Póngase en contacto con un ingeniero de aplicaciones de Markem-Imaje para obtener más ayuda acerca de la selección de los componentes adecuados.

## CONTROLADOR

- ▶ Interfaz de pantalla táctil de 177,8 mm (7")
- ▶ Plantilla WYSIWYG y vista previa de impresión
- ▶ 3 niveles de seguridad ajustable mediante menú
- ▶ El Administrador de flujo de trabajo permite personalizar el proceso de impresión
- ▶ Electrónica de estado sólido sin piezas móviles
- ▶ 1 puerto Ethernet, 2 puertos USB, 2 puertos RS-232
- ▶ Estructura de acero industrial y compacta
- ▶ Admite hasta (4) cabezales de 12,7 mm (1/2"), (2) cabezales de 25,4 mm (1") o (1) cabezal de 50,8 mm (2")
- ▶ Entrada de codificador y sensor
- ▶ 100 – 240 V CA, 50/60 Hz, 1,3 A
- ▶ Salida de terminales del sensor: P3-Hi (PnP), P6-MASA, P7-Bajo (NPN), P8-12 V CC
- ▶ Opción de tinta a granel disponible
- ▶ Temperatura de funcionamiento:
  - Impresora: de -10 a 40 °C
  - Tintas: acuosas: de 10 a 40 °C (excepto 10068196-S, de 5 a 40 °C), disolvente: de 15 a 35 °C
  - Las tintas pueden utilizarse fuera de estos rangos en función de la aplicación y el entorno
- ▶ Humedad: humedad relativa entre 0 y 80 % (sin condensación)

## SOFTWARE

- ▶ CoLOS® Enterprise



Markem-Imaje se reserva el derecho de modificar el diseño y/o las especificaciones de los productos sin previo aviso.

Argentina  
Tel: +54 11 5280-3600  
E-mail: infoar@markem-imaje.com

Brasil  
Tel: +55 11 3305-9434  
E-mail: marketinglam@markem-imaje.com

México  
Tel: +52 55 1086-9840  
E-mail: marketingmx@markem-imaje.com



markem·imaje

a **DOVER** company

Para obtener más información, visite [www.markem-imaje.com](http://www.markem-imaje.com)

